



LINDEN Products Introduction (2019 new products)

WFF REFRIGERATION SALES & SERVICES SDN BHD

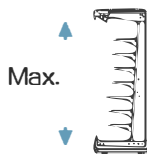
工业美学和实用性的融合 Aesthetics & Ergonomics



符合当代人体工程学的设计
human designing



抽取式层架 (承重70Kg)
Drawer-style shelf



超低前高，超大展示空间
Maximum display area,
Lowest front height



独创后补冷库
Walk-in" solution

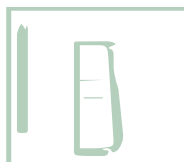
高效节能技术 High efficiency technology



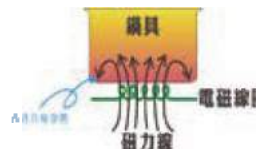
使用LU-VE 高效蒸发器
LU-VE evaporator



高效防水永磁直流电机
EC motor with IP65



双风幕技术
Double air-curtain



电磁加热技术
Induction Heating (IH)



全系列采用LED照明
LED Lighting



高效环保制冷剂
Green Refrigerant



TGD高效节能玻璃门技术
TGD glass door for
the best energy saving



创新的COOL-LINDEN温度恒定技术
Technology for stationary running
temperature in open showcase

PLUG-IN GLASS-DOOR CHILLER 自携式冷藏玻璃门陈列柜

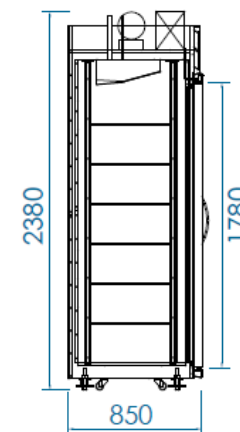
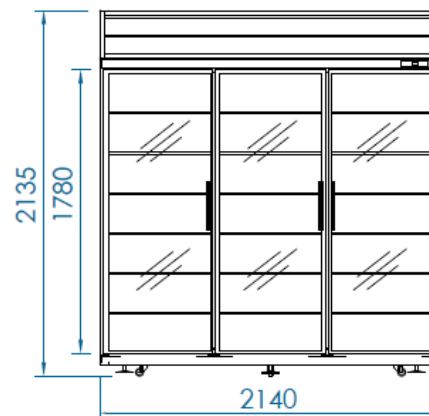
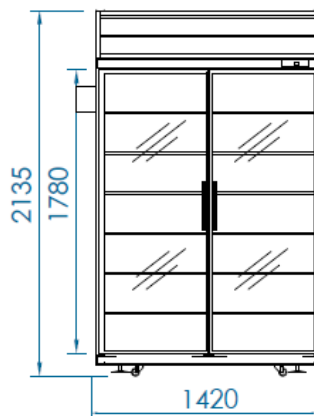
SPECIFICATION SHEET 参数表

产品型号	MODEL	GGF-M2D-PB			GGF-M3D-PB		
产品名称	DESCRIPTION	自携式两门冷藏玻璃门陈列柜 2D Plug-in glass-door chiller			自携式三门冷藏玻璃门陈列柜 3D Plug-in glass-door chiller		
使用温度	TEMPERATURE	-1~7°C (M2)			-1~7°C (M2)		
标准使用环境	CLIMATE	25°C 60%RH (3 Class)			25°C 60%RH (3 Class)		
外型尺寸 mm	DIMENSION (WITH ENDWALL)	长 LENTH	深 DEPTH	高 HEIGHT	长 LENTH	深 DEPTH	高 HEIGHT
		1420	850	2380	2140	850	2380
有效容积	VOLUME	1400L			2100L		
电源	ELEC.	220V, 50Hz			220V, 50Hz		
运行功率	POWER	1581W			1752W		
重量	HEIGHT	215Kg			403Kg		
制冷剂类别	REFRIGERANT	R404a			R404a		



ADVANTAGE 优势 :

- High efficiency LU-VE Mini-Magic evaporator
高效超薄的意大利LU-VE蒸发器系统
- LED lighting
节能型LED照明
- MCHE technolog.
微通道冷凝器技术, 低充注量, 高效环保。



PLUG-IN GLASS-DOOR CHILLER 自携式冷冻玻璃门陈列柜

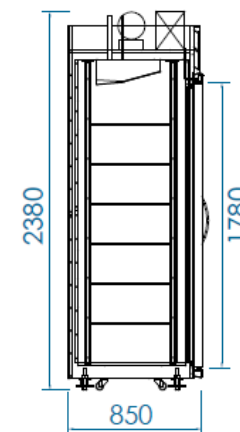
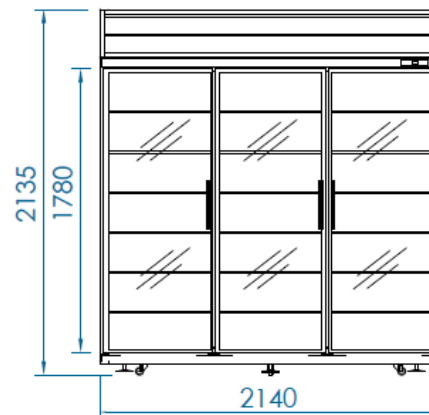
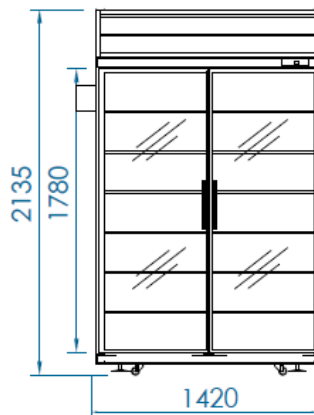
SPECIFICATION SHEET 参数表

产品型号	MODEL	GGF-L2D-PB			GGF-L3D-PB		
产品名称	DESCRIPTION	自携式两门冷冻玻璃门陈列柜 2D Plug-in glass-door freezer			自携式三门冷冻玻璃门陈列柜 3D Plug-in glass-door freezer		
使用温度	TEMPERATURE	-18°C above (M2)			-18°C above (M2)		
标准使用环境	CLIMATE	25°C 60%RH (3 Class)			25°C 60%RH (3 Class)		
外型尺寸 mm	DIMENSION (WITH ENDWALL)	长 LENTH	深 DEPTH	高 HEIGHT	长 LENTH	深 DEPTH	高 HEIGHT
		1420	850	2380	2140	850	2380
有效容积	VOLUME	1400L			2100L		
电源	ELEC.	220V, 50Hz			220V, 50Hz		
运行功率	POWER	1564W			1800W		
重量	HEIGHT	215Kg			403Kg		
制冷剂类别	REFRIGERANT	R404a			R404a		



ADVANTAGE 优势：

- High efficiency LU-VE Mini-Magic evaporator
高效超薄的意大利LU-VE蒸发器系统
- LED lighting
节能型LED照明
- MCHE technolog.
微通道冷凝器技术，低充注量，高效环保。



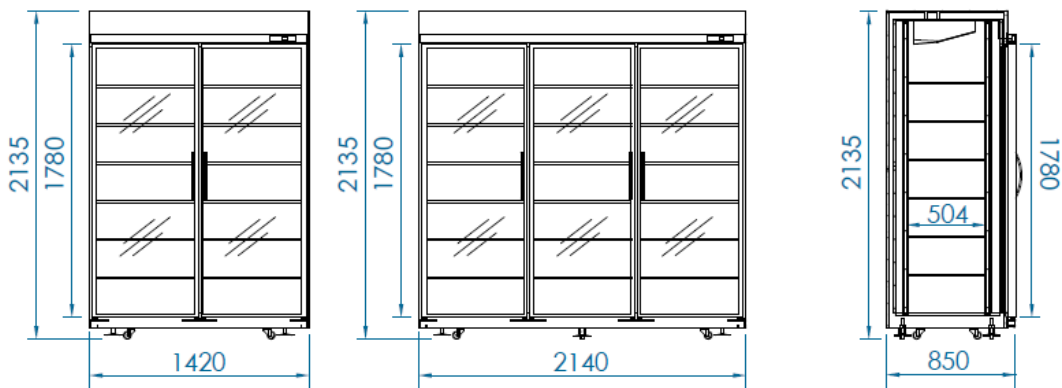
REMOTE GLASS-DOOR CHLLER 分体式冷藏玻璃门陈列柜

SPECIFICATION SHEET 参数表

产品型号	MODEL	GGF-M2D-RB			GGF-M3D-RB		
产品名称	DESCRIPTION	分体式两门冷藏玻璃门陈列柜 2D Remote glass-door chiller			分体式三门冷藏玻璃门陈列柜 3D Remote glass-door chiller		
使用温度	TEMPERATURE	-1~7°C (M2)			-1~7°C (M2)		
标准使用环境	CLIMATE	25°C 60%RH (3 Class)			25°C 60%RH (3 Class)		
外型尺寸mm	DIMENSION (WITH ENDWALL)	长 LENTH	深 DEPTH	高 HEIGHT	长 LENTH	深 DEPTH	高 HEIGHT
		1420	850	2135	2140	850	2135
有效容积	VOLUME	1400L			2100L		
制冷量	CAPACITY	540W@-10Te			810W@-10Te		
电源	ELEC.	220V, 50Hz			220V, 50Hz		
运行功率	POWER	342W			513W		
重量	HEIGHT	190Kg			368Kg		
制冷剂类别	REFRIGERANT	R404a			R404a		

ADVANTAGE 优势 :

- EC Fan for energy-saving. 高效节能EC直流电机。
- LU-VE MINI-MAGIC evaporator. 意大利路伟MINI-MAGIC高效蒸发器。
- Big volume 超大内容积
- Low-E anti-sweat glass door Low-E 防雾玻璃门



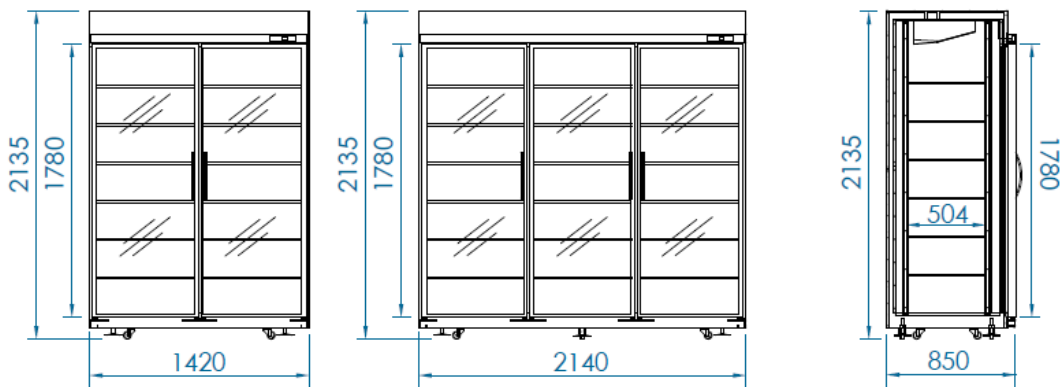
REMOTE GLASS-DOOR FREEZER 分体式冷冻玻璃门陈列柜

SPECIFICATION SHEET 参数表

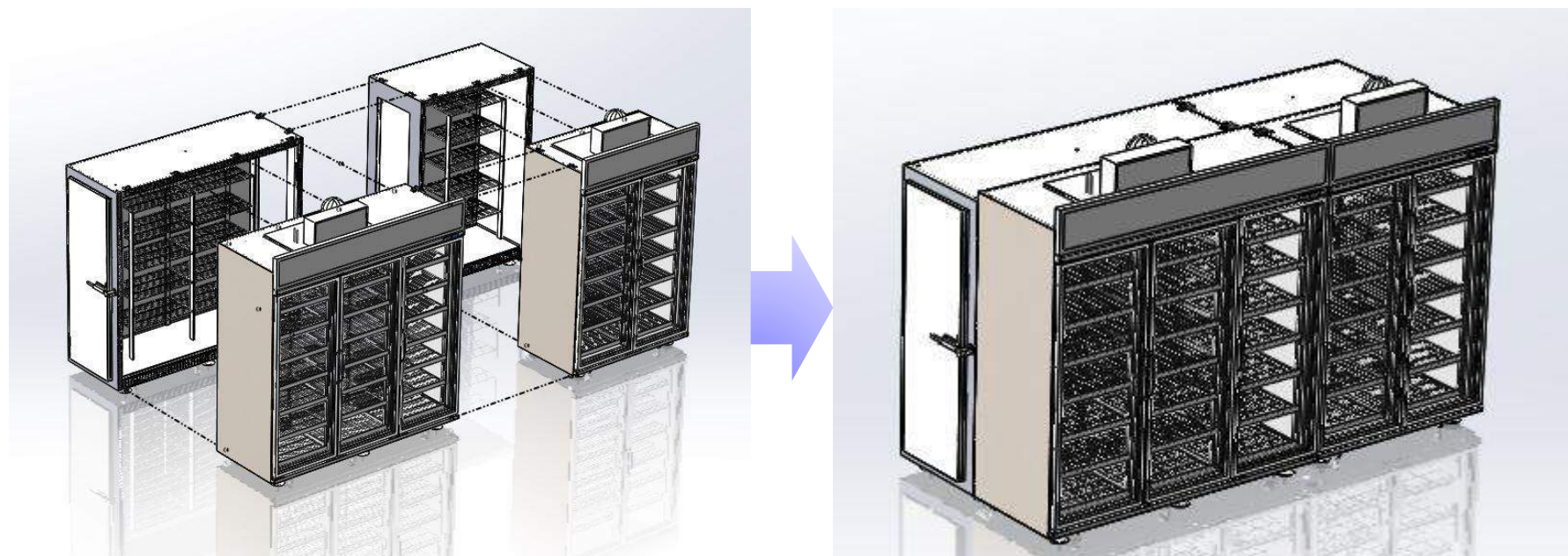
产品型号	MODEL	GGF-L2D-RB			GGF-L3D-RB		
产品名称	DESCRIPTION	分体式两门冷冻玻璃门陈列柜 2D Remote glass-door freezer			分体式三门冷冻玻璃门陈列柜 3D Remote glass-door freezer		
使用温度	TEMPERATURE	-18°C above (M2)			-18°C above (M2)		
标准使用环境	CLIMATE	25°C 60%RH (3 Class)			25°C 60%RH (3 Class)		
外型尺寸mm	DIMENSION (WITH ENDWALL)	长 LENTH	深 DEPTH	高 HEIGHT	长 LENTH	深 DEPTH	高 HEIGHT
		1420	850	2135	2140	850	2135
有效容积	VOLUME	1400L			2100L		
制冷量	CAPACITY	750W@-30Te			9750W@-30Te		
电源	ELEC.	220V, 50Hz			220V, 50Hz		
运行功率	POWER	564W			600W		
重量	HEIGHT	190Kg			368Kg		
制冷剂类别	REFRIGERANT	R404a			R404a		

ADVANTAGE 优势 :

- EC Fan for energy-saving. 高效节能EC直流电机。
- LU-VE MINI-MAGIC evaporator. 意大利路伟MINI-MAGIC高效蒸发器。
- Big volume 超大内容积
- Low-E anti-sweat glass door Low-E 防雾玻璃门



MODULAR WALK-IN ROOM 模块式玻璃门后补式冷库



尺寸(MM)
DIMENSION

长L: 710/门DOOR
深D: 1640
高H: 2065

温度(°C)
TEMPERATURE

冷藏MT: 2~6
冷冻LT: ≤-18

特点
FEATURE

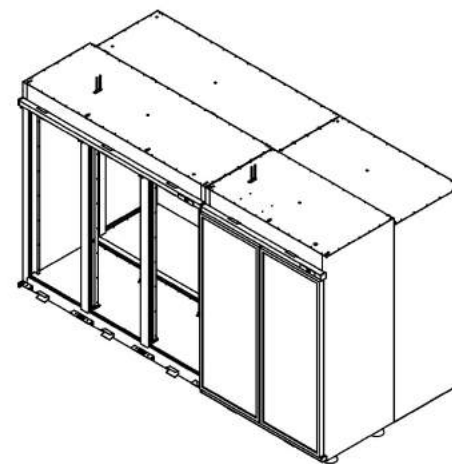
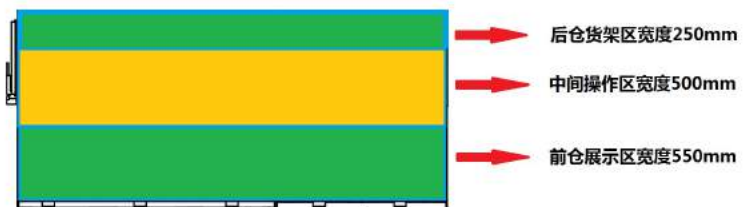
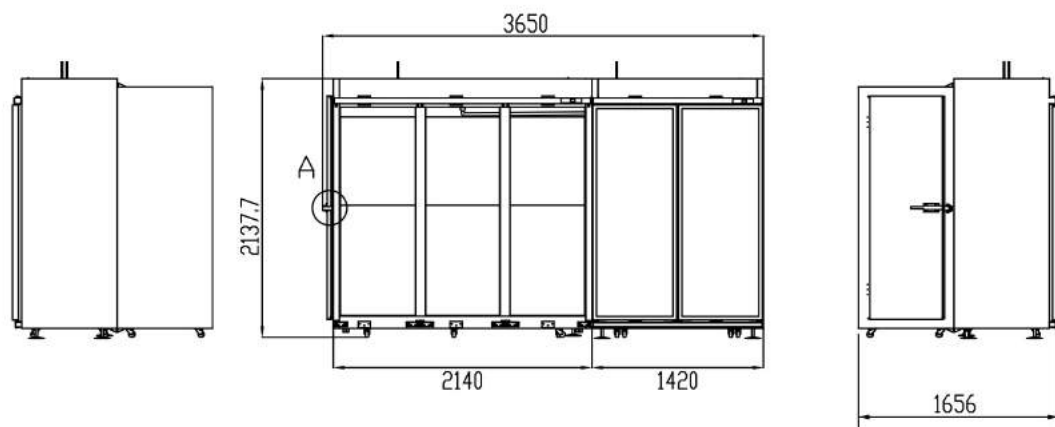
- 非库板搭建
- 门数随意组合
- 冷藏冷冻随意组合
- 模块化组建后补式冷库
- 现场仅需连柜，通电，一座后补式冷库就可以完成

GLASS-DOOR DETAILS PHOTOS 玻璃门陈列柜细节照片



MODULAR WALK-IN ROOM 模块式玻璃门后补式冷库 尺寸图

例图为3门+2门后补拼接式样图



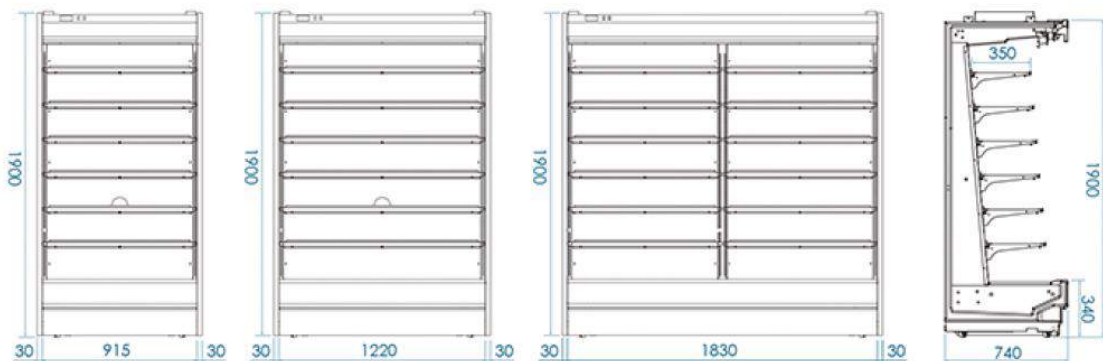
REMOTE MULTIDECK 标准型分体式冷藏立风柜

SPECIFICATION SHEET 参数表

产品型号	MODEL	GOC-M19034-R03			GOC-M19034-R04			GOC-M19034-R06		
产品名称	DESCRIPTION	标准型三尺远置式冷藏陈列柜 3FT Remote multideck			标准型四尺远置式冷藏陈列柜 4FT Remote multideck			标准型六尺远置式冷藏陈列柜 6FT Remote multideck		
使用温度	TEMPERATURE	-1~7°C (M2)			-1~7°C (M2)			-1~7°C (M2)		
标准使用环境	CLIMATE	25°C 60%RH (3 Class)			25°C 60%RH (3 Class)			25°C 60%RH (3 Class)		
外型尺寸 (不含侧板) mm	DIMENSION (WITHOUT ENDWALL)	长 LENTH	深 DEPTH	高 HEIGHT	长 LENTH	深 DEPTH	高 HEIGHT	长 LENTH	深 DEPTH	高 HEIGHT
				915	740	1900	1220	740	1900	1830
有效容积	VOLUME	400L			533L			800L		
制冷量	CAPACITY	1450W @-10Te			1933W @-10Te			2900W @-10Te		
电源	ELEC.	220V, 50Hz			220V, 50Hz			220V, 50Hz		
运行功率	POWER	67W			114W			124W		
重量	HEIGHT	197Kg			220Kg			394Kg		
制冷剂类别	REFRIGERANT	R404a			R404a			R404a		

ADVANTAGE 优势：

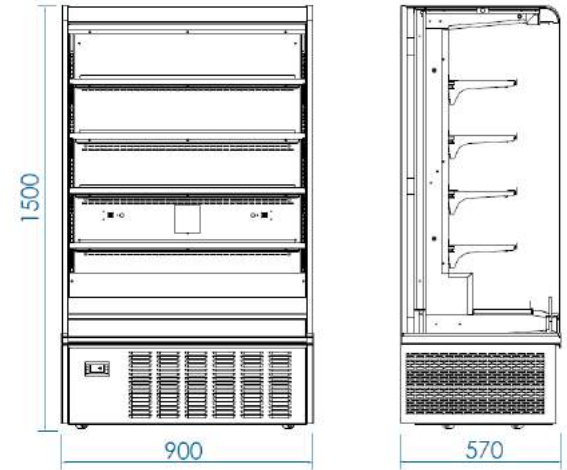
- EC Fan for energy-saving.
高效节能EC直流电机。
- LU-VE high-efficiency evaporator.
意大利路伟高效蒸发器。
- Dixell controller
小精灵温控器
- Double air curtain
双风幕技术



MINI PLUG-IN 1500H MULTIDECK 薄型半高自携式冷藏陈列柜

SPECIFICATION SHEET 参数表

产品型号	MODEL	GOC-M15041-P03		
产品名称	DESCRIPTION	薄型半高自携式冷藏陈列柜 Mini plug-in 1500H multideck		
使用温度	TEMPERATURE	-1~7°C (M2)		
标准使用环境	CLIMATE	25°C 60%RH (3 Class)		
外型尺寸 (含侧板) mm	DIMENSION (mm) (WITH ENDWALL)	长 LENTH	深 DEPTH	高 HEIGHT
		900	570	1500
有效容积	VOLUME	243L		
电源	ELEC.	220V, 50Hz		
运行功率	POWER	1150W		
重量	HEIGHT	95Kg		
制冷剂类别	REFRIGERANT	R404a		



ADVANTAGE 优势 :

- EC Fan for evaporator and condenser. Energy-saving. 高效节能EC直流电机应用在蒸发器和冷凝器上。
- Dixell controller 小精灵温控器
- MCHE technolog. 微通道冷凝器技术, 低充注量, 高效环保。
- Semi-self-evaporating for drain water + Water box 排水自蒸发+抽取式水盒。

PLUG-IN 1900H MULTIDECK 自携式冷藏陈列柜1900H

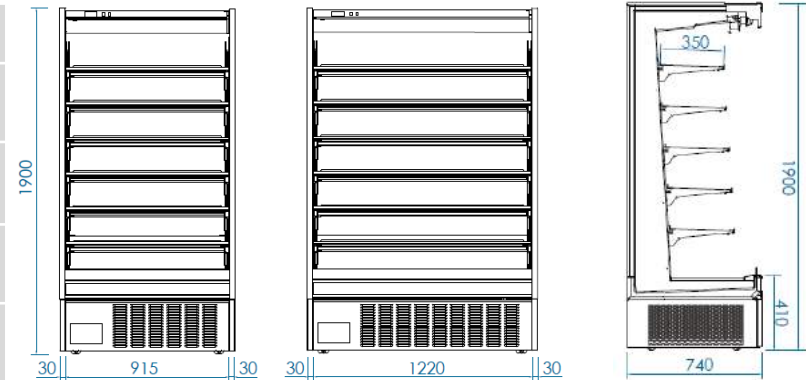
SPECIFICATION SHEET 参数表

产品型号	MODEL	GOC-M19041-P03			GOC-M19041-P04		
产品名称	DESCRIPTION	三尺自携式冷藏陈列柜 3FT Plug-in 1900H multideck			四尺自携式冷藏陈列柜 4FT Plug-in 1900H multideck		
使用温度	TEMPERATURE	-1~7°C (M2)			-1~7°C (M2)		
标准使用环境	CLIMATE	25°C 60%RH (3 Class)			25°C 60%RH (3 Class)		
外型尺寸 (含侧板) mm	DIMENSION (WITH ENDWALL)	长	深	高	长	深	高
		LENTH	DEPTH	HEIGHT	LENTH	DEPTH	HEIGHT
		980	740	1900	1280	740	1900
有效容积	VOLUME	379L			505L		
电源	ELEC.	220V, 50/60Hz			220V, 50/60Hz		
运行功率	POWER	1210W/1452W			1226W/1472W		
重量	HEIGHT	257Kg			300Kg		
制冷剂类别	REFRIGERANT	R404a			R404a		



ADVANTAGE 优势：

- EC Fan for evaporator and condenser. Energy-saving. 高效节能EC直流电机应用在蒸发器和冷凝器上。
- Dixell controller 小精灵温控器
- MCHE technolog. 微通道冷凝器技术，低充注量，高效环保。
- Semi-self-evaporating for drain water + Water box 排水自蒸发+抽取式水盒。



PLUG-IN CROWN CASE (U TYPE) 自携式冷藏中岛陈列柜

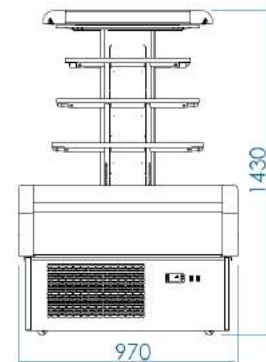
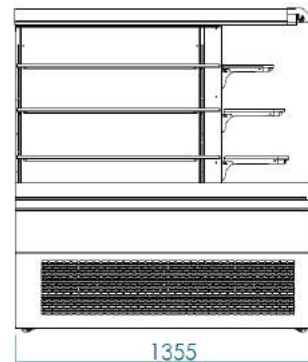
SPECIFICATION SHEET 参数表

产品型号	MODEL	GOC-M1456-PU		
产品名称	DESCRIPTION	自携式冷藏中岛陈列柜 Plug-in crown case		
使用温度	TEMPERATURE	1~10°C (H1)		
标准使用环境	CLIMATE	25°C 60%RH (3 Class)		
外型尺寸 (不含侧板) mm	DIMENSION (WITHOut ENDWALL)	长 LENTH	深 DEPTH	高 HEIGHT
		1355	970	1430
有效容积	VOLUME	395L		
电源	ELEC.	220V, 50Hz		
运行功率	POWER	2018W		
重量	HEIGHT	255KG		
制冷剂类别	REFRIGERANT	R404a		



ADVANTAGE 优势:

- LU-VE high efficiency evaporator
意大利LU-VE高效蒸发器
- Dixell controller
小精灵温控器
- MCHE technolog.
微通道冷凝器技术, 低充注量, 高效环保。



PLUG-IN CROWN CASE (D TYPE) 自携式冷藏中岛端头陈列柜

SPECIFICATION SHEET 参数表

产品型号	MODEL	GOC-M1456-PD		
产品名称	DESCRIPTION	自携式冷藏中岛端头陈列柜 Plug-in Mini crown case		
使用温度	TEMPERATURE	1~10°C (H1)		
标准使用环境	CLIMATE	25°C 60%RH (3 Class)		
外型尺寸 (不含侧板) mm	DIMENSION (WITHOut ENDWALL)	长 LENTH	深 DEPTH	高 HEIGHT
		545	970	1430
有效容积	VOLUME	135L		
电源	ELEC.	220V, 50Hz		
运行功率	POWER	984W		
重量	HEIGHT	115KG		
制冷剂类别	REFRIGERANT	R404a		



ADVANTAGE 优势:

- LU-VE high efficiency evaporator
意大利LU-VE高效蒸发器
- Dixell controller
小精灵温控器
- MCHE technolog.
微通道冷凝器技术, 低充注量, 高效环保。

